

# CoreStation

Inteligentny kontroler biometryczny



CoreStation firmy Suprema to inteligentny kontroler przejść rozszerzający funkcjonalność zabezpieczeń biometrycznych w scentralizowanym systemie Kontroli Dostępu. Zaprojektowany z myślą o średnich i dużych systemach, CoreStation obsługuje do 500.000 użytkowników oraz niesamowity czas dopasowania wzorca aż do 400.000 dopasowań/sek. Dzięki wysokowydajnej obsłudze odczytu biometrii oraz komunikacji Ethernet, CoreStation jest w stanie zapewnić pełną funkcjonalność platformy BioStar 2. Urządzenie dostarcza zcentralizowane zarządzanie wzorcami biometrycznymi oraz interfejsy komunikacji do obsługi wielu typów czytników, łącznie z RS-485 (OSDP) i Wiegand. Ze swoją wszechstronnością, CoreStation jest idealnym rozwiązaniem zarówno dla nowych jak i rozbudowywanych systemów Kontroli Dostępu.

# CoreStation

## Inteligentny kontroler biometryczny

### Właściwości



Zcentralizowana biometryczna Kontrola Dostępu

- Centralna baza danych biometrycznych i grup dostępu
- Kompletna funkcjonalność kontrolera z dopasowaniem wzorca
- Wieloportowy interfejs dla czytników biometrycznych /zblizeniowych - Wsparcie dla zamków, czujników otwarcia, przycisków wyjścia, urządzeń alarmowych



Pojemność na poziomie przedsiębiorstwa

- 500,000 użytkowników (1.000.000 wzorców odcisku)
- 500,000 kart zbliżeniowych / 5,000,000 zdarzeń
- Szybkie dopasowanie wzorca
- Do 400,000 dopasowań/sek (efektywne dopasowanie)



Zwiększony poziom bezpieczeństwa

- Brak połączenia Ethernet do czytnika przejścia
- Brak danych na czytniku przejścia
- Zabezpieczona komunikacja pomiędzy serwerem a CoreStation (TLS 1.2)



Elastyczność i skalowanie systemu

- Kontroluje do 132 punktów dostępu z modułem rozszerzeń (DM-20)
- Kontroler windy (OM-120)
- Wspiera OSDP (Open Supervised Device Protocol)



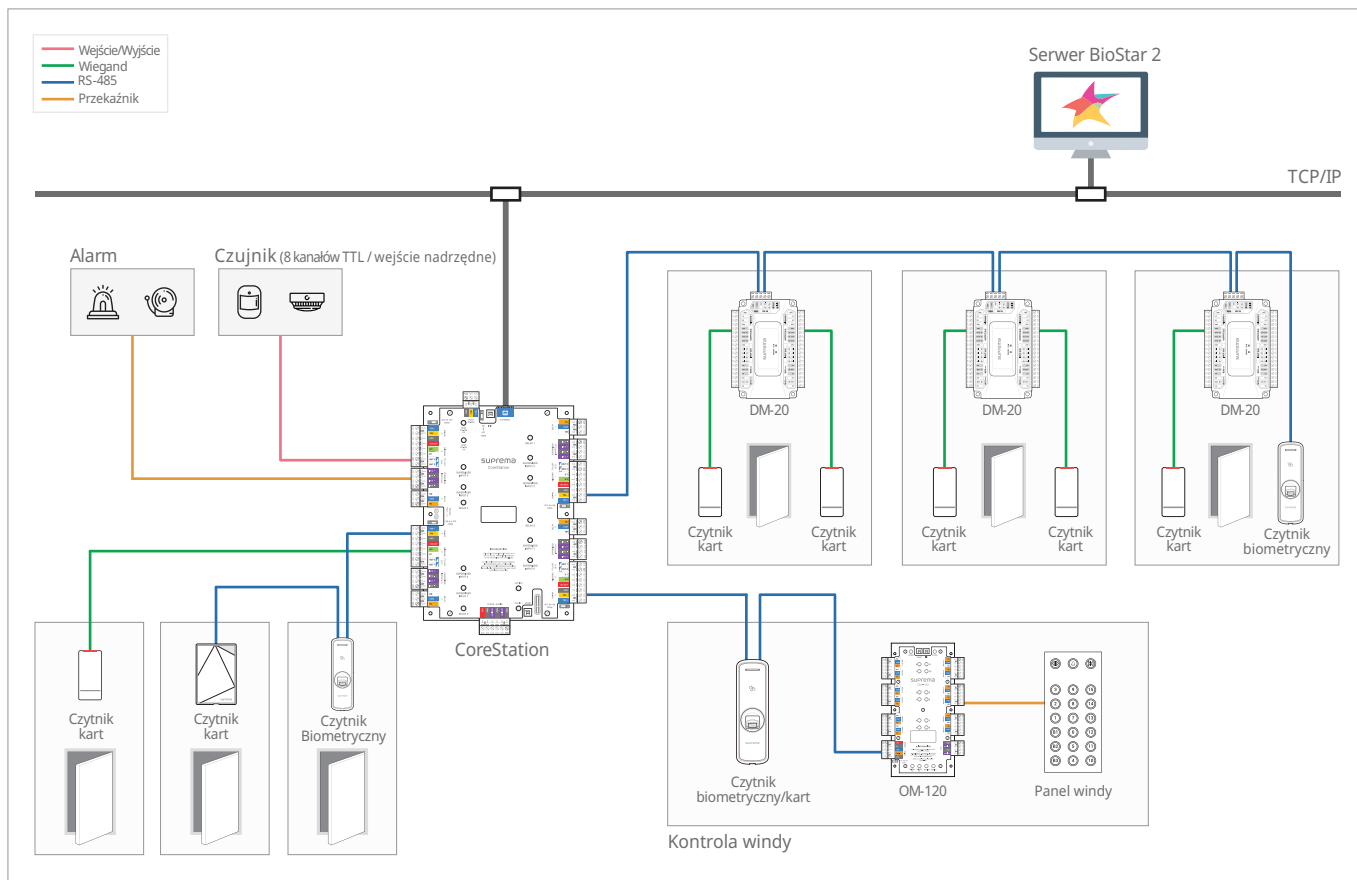
W pełni kompatybilny z BioStar 2

- Proste zarządzanie i konfiguracja
- Wszechstronna funkcjonalność Kontroli Dostępu i Rejestracji Czasu Pracy

### Specyfikacja

CPU	Ośmiordzeniowy 1.4 GHz
Pamięć	8GB Flash + 1GB RAM
Pojemność użytkowników	500,000 (1:1), 100,000(1:N)
Pojemność wzorców	1,000,000(1:1), 200,000(1:N) [1 palec = 2 wzorce]
Pojemność zdarzeń	5,000,000(tekst)
Protokół komun. szeregowej	OSDP V2
Ethernet	10/100Mbps, auto MDI/MDI-X
RS-485	5 kanałów
Wiegand	4 kanały wejścia
Przełącznik	4 przełączniki
Wejścia TTL	8 kanałów (Wybieralne wejście nadrzędne)
Wyjścia TTL	8 kanałów
Wejścia AUX	2 kanały (brak zasilania AC, Tamper)
Zakres temperatury pracy	0°C ~ 50°C
Wymiary (SxWxG, mm)	150 x 214 x 21 mm
Zasilanie	DC 12V
Wyjście zasilania (Czytnik)	4 kanały (DC 12V)
Certyfikaty	CE, FCC, KC, RoHS, WEEE, REACH

### Konfiguracje systemu



Suprema Inc.

17F Parkview Tower, 248, J eongjail-ro, Bundang- gu, Seongnam-si, Gyeonggi-do, 13554, Republika Korei

Tel: +82 31 783 4502 I Fax: +82 31 783 4503 I Zamówienia: sales\_sys@supremainc.com I www.supremainc.com

©2018 Suprema Inc. Suprema oraz nazwy i numery produktów zawarte w niniejszym dokumencie są zastrzeżonymi znakami towarowymi firmy Suprema, Inc. Marki i nazwy produktów nie należące do Suprema są znakami towarowymi lub zarejestrowanymi znakami towarowymi odpowiednich firm. Wygląd produktu, zawartość i/lub specyfikacja mogą ulec zmianie bez powiadomienia.

[AHL-CS40-180103-05-EN]